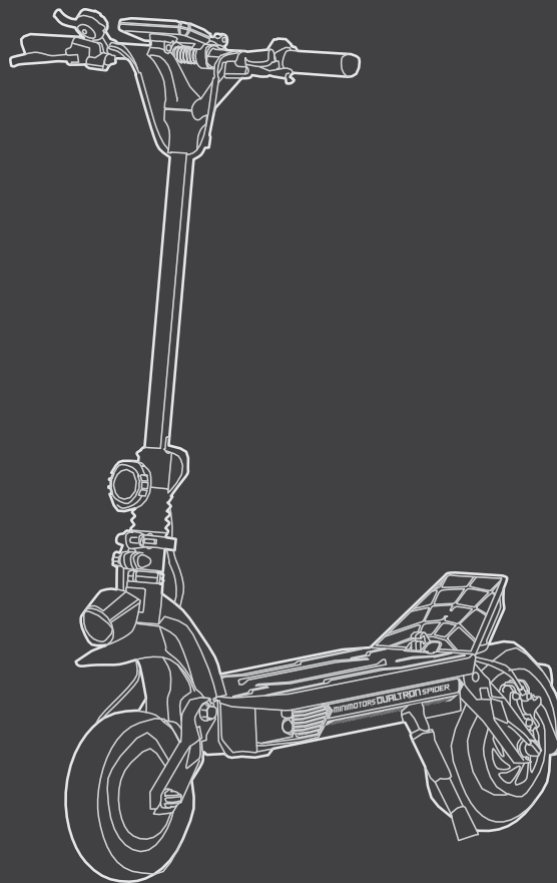


spider - max

Osobná mobilita

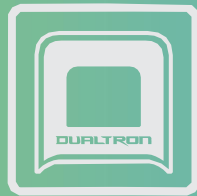
Návod na použitie



Naskenujte QR kód a stiahnite si najnovšie používateľské materiály a získajte najnovšie aktualizácie a bezpečnostné pokyny.

Sen o elektrickej technológii.

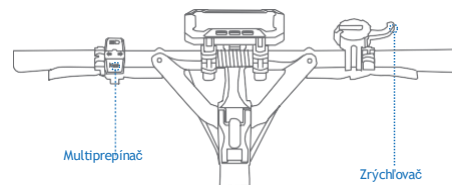
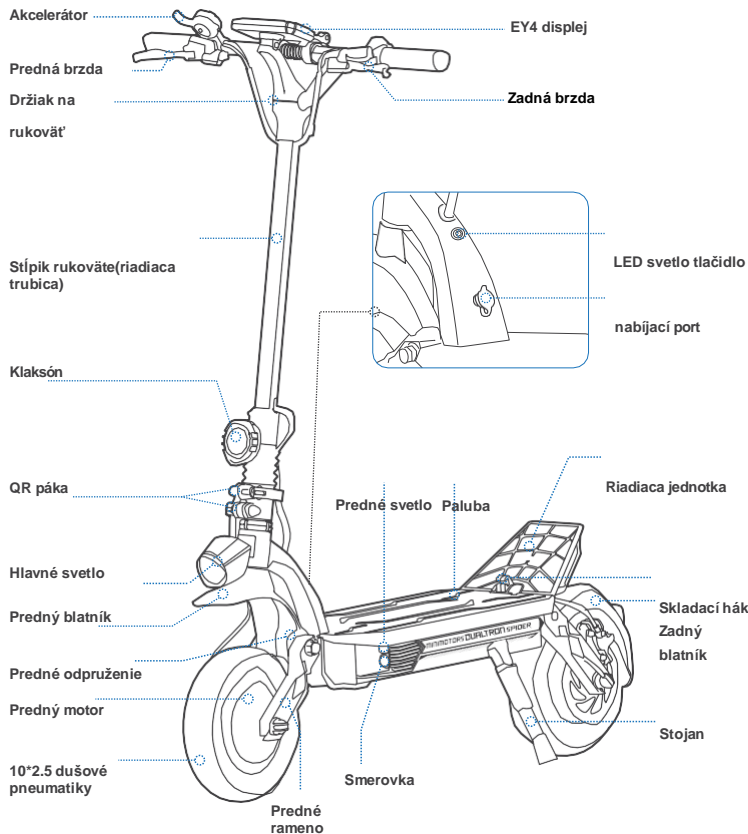
Obrázky sú len ilustračné, skutočný produkt sa môže v niečom líšiť.






MINIMOTORS



Diagram a funkcie








Name	Function	Operation method
 Tlačidlo svetlometov	Zapnutie / vypnutie svetla	Stlačte tlačítko a zapnite/vypnite svetlo
 Tlačidlo smeroviek	zapni/vypni ľavý/pravý signal	Stlačte ľavú/pravú stranu tlačidla smerových svetiel, ľavé/pravé smerové svetlo bude stále blikať.
 Tlačidlo klaxónu	Zapnutie klaxónu	Stlačte tlačidlo klaxónu a ten zatrúbi.
Zrýchľovač	Zrýchlenie	Zatiahni zrýchľovač.

	Položka	Parameter
Produkt	Model	DUALTRON SPIDER-MAX
	Dĺžka x Šírka x Výška	1140x620x1250mm
	Zložené: Dĺžka x Šírka x Výška	1140x220x510mm
	Váha	31.5kg
Jazdec	Max. nosnosť	120kg
	Odporúčaný vek	14–60 r.
Prístroj	Šírka kolies	cca.900mm
	Výška svetla	cca.180mm
	System jazdy	Dvojkolesová jazda
	Max. rýchlosť	80km/h
	Max. svah	okolo 43%(23°)
	Prejazdný terén	Asfalt/rovný chodník; prekážky < 5 cm; medzery < 5 cm
	Teplota užívania	-5 to 45°C
Teplota uskladnenia	-20 to 50°C	
Displej	Typ	EY4 LCD Bluetooth Displej (Schopnosť pripojenia na DUALTRON APP)
	Veľkosť LCD	95*36mm, okolo 4.2 inch
Brzdy	Typ	Hydraulické brzdy (140mm disk)
	Elektrické Brzdy	ABS/EBS



Špecifikácie

Batéria	Kapacita Batérie	60V30Ah LG / 60V24Ah
	Dojazd	okolo 100km / 85km
	Dĺžka nabíjania	17hr / 13hr
	Okolitá teplota nabíjania	0 to 40°C (Teplota batérie presahuje 55 °C, program ochrany spustenia BMS.)
	Systém správy batérie	Ochrana proti prehriatiu, skratu, nadprúdu, nadmernému vybitiu a preťaženiu
Motor	Typ motoru	BLDC Hub Motor
	Nominálny výkon	1000W*2
	Max. Výkon	2000W*2
Nabíjačka	Vstupné napätie	100-120V/200-240V~
	Max. Výstupné napätie	66.4V1.75A (Rýchlo nabíjačka 66.4V6.5A je voliteľná)
Pneumatiky	Typ	10*2.5 dušové pneumatiky
	Nafúkanie pneumatík	50 psi
	Materiál	Rubber
Odpruženie	Typ	Gumové odpruženie (predné) + vymeniteľné odpruženie (vzadu, dizajn kazety)
	Možnosti	Mäkkšie  (predne) Stredne mäkké  (Zadné) Strené  Stredne tvrdšie  Najtvrdšie 

Poznámka: * Zmeňte hrúbku tesnenia, aby ste získali rôzne účinky tlmenia nárazov.

*Vyhlásenie: toto nie je právny názor ani právna rada. Informácie tu uvedené (vrátane informácií v aplikácii) slúžia len na vaše pohodlie a informačné účely. Nie je určený na pokrytie všetkých zákonov a/alebo nariadení, ktoré sa môžu vzťahovať na tento produkt. DUALTRON sa týmto výslovne zrieka akejkoľvek záruky a/alebo vyjadrenia, výslovného alebo predpokladaného, týkajúceho sa úplnosti, presnosti a aktuálnosti takýchto informácií. DUALTRON si vyhradzuje právo, ale nie povinnosť opraviť, implementovať a/alebo aktualizovať informácie. Informácie použijete na vlastné riziko. Je vašou výhradnou zodpovednosťou naučiť sa a pochopiť všetky zákony a/alebo nariadenia, požiadavky, zákazy, obmedzenia a/alebo obmedzenia uložené zákonom, vládnym orgánom, súdom, súkromnou stranou alebo inými, ktoré sa môžu vzťahovať na vaše používanie tento produkt.

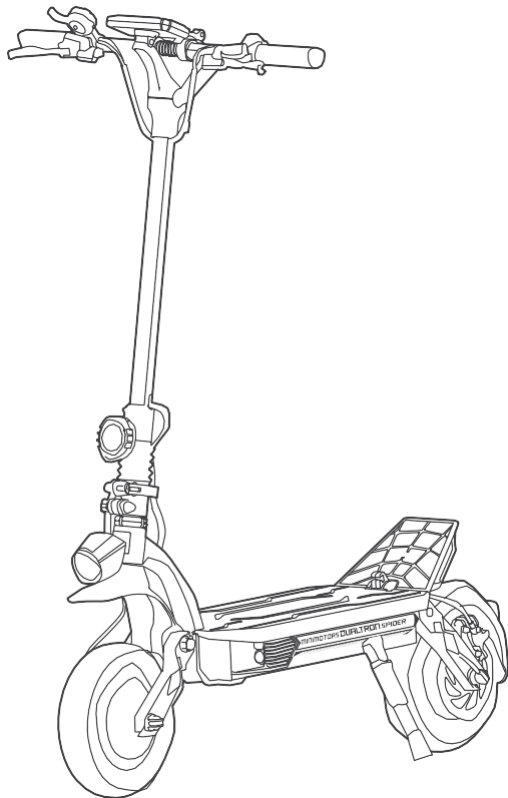
*Teoretický dojazd: testované pri jazde s plnou batériou, záťaž 75 kg, 25°C, pri priemernej rýchlosti 25 km/h na chodníku.

*Typický dojazd: testované pri jazde s plnou batériou, záťaž 75 kg, 25°C, pri priemernej rýchlosti 50 km/h na chodníku. (Niektoré z faktorov, ktoré ovplyvňujú dojazd, zahŕňajú rýchlosť, počet spustení a zastavení, okolitú teplotu atď.)

*Max. rýchlosť: testované pri jazde s plnou batériou, nákladom 75 kg, 25 °C, rovná cesta na rovnej ceste bez vetra. (Niektoré faktory prostredia môžu ovplyvniť maximálnu rýchlosť, nerovné cesty, krivé cesty, teplotu, vietor atď.)



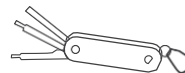
Obsah balenia



Príslušenstvo



Hlavná nabíjačka x1



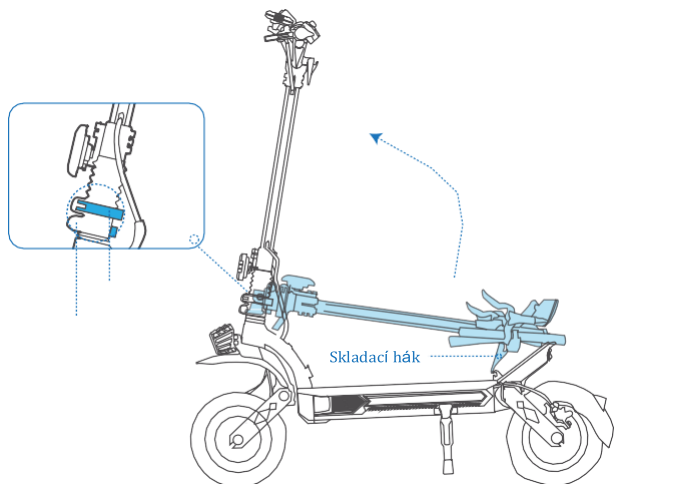
Viacúčelový nástroj x1



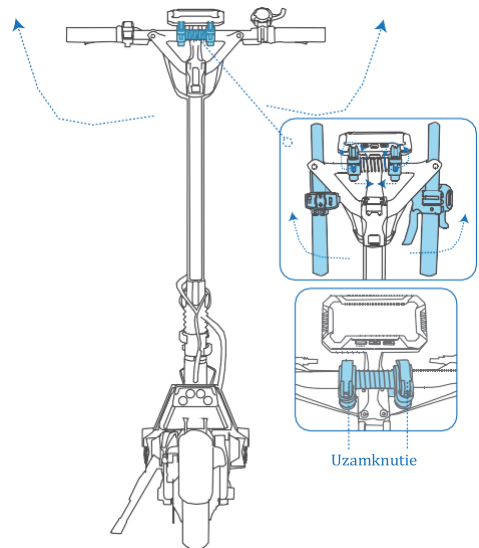
Manuál



Skladanie



1. Odistite rúrku riadenia zo skladacieho háku.
2. Zdvihnite rúrku riadenia, posuňte uzamykaciu lištu smerom nadol.
3. Správne utiahnite dokončovaciu skrutku, aby sa široká páčka QR pevne zaistila.



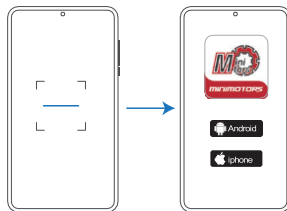
Posuňte uzamykaciu lištu riadiel dovnútra a zdvihnite rukoväť.
Zatvorte páčku QR a utiahnite ju.

Bluetooth Pripojenie

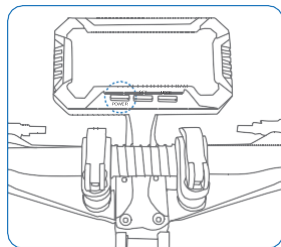
Návod na stiahnutie Aplikácie (APP)



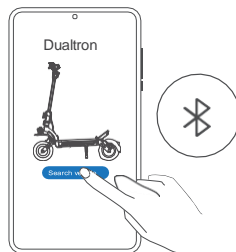
1. Naskenuj QR kód na stiahnutie APP.
2. Vyberte mobilný systém, ktorý Vám vyhovuje pre inštaláciu a zaregistrujte sa / prihláste sa.



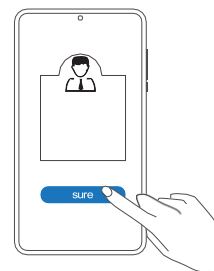
1. Vyhľadaj "DUALTRON" v aplikáciách a stiahni ju, a zaregistruj sa / prihláste sa.



Štart na kolobežke.



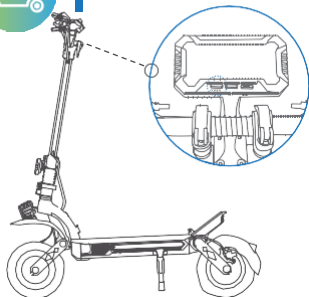
Klikni "Search vehicle" a spáruj s kolobežkou* Kolobežka je spárovaná s Dualtron app ak Bluetooth zasvieti.



Vyber užívateľa

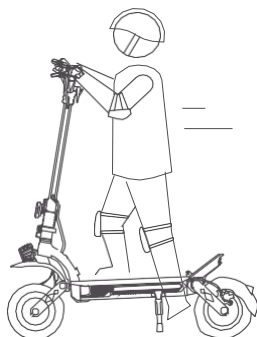


How to Ride



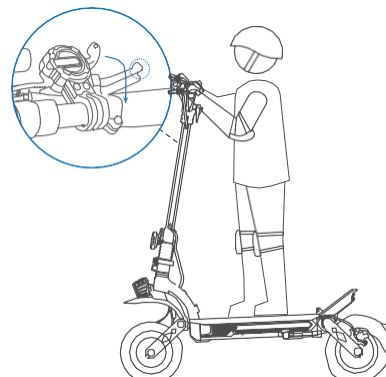
1. Zapnite kolobežku a vyberte rýchlostný režim.

* Prosím vyberte režim pred jazdou!
Poznámka: Rýchlostný režim môže byť vybraný v aplikácii Dualtron.



2. Postavte sa na nášľap s jednou nohou a odlaťte sa druhou nohou aby sa rozbehnúť.

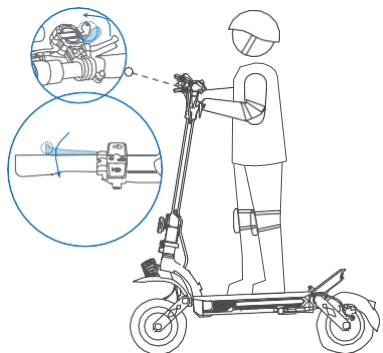
* Uistite sa že máte vypnutý bezpečnostný režim. (Bezpečnostný režim v app Dualtron. Bezpečnostný režim vypnete stláčaním brzdovej páčky)



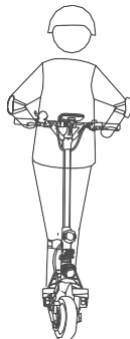
3. Položte obe nohy na nášľapnú plochu a stojte stabilne.

Potiahnite plyn pre zrýchlenie.

* Táto kolobežka štartuje pri počiatkovej rýchlosti 0 km/h. Poznámka: Vypnite funkciu Zero start-up prostredníctvom Dualtron app. Keď je vypnutá, motor sa nezapne kým skúter nedosiahne rýchlosť 1.9 mph (3 km/h).

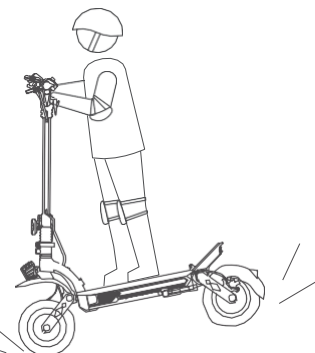


4. Spomaľte uvoľnením plynu a stačením brzdových páčok.



5. Pre odbočenie, pohnite telom a mierne otočte riadila

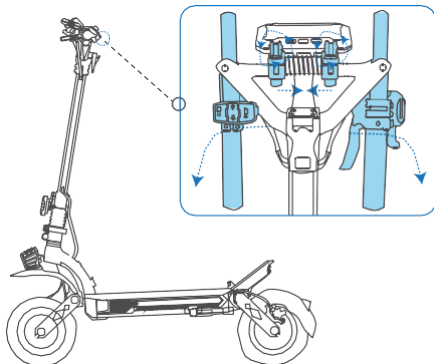
* Prosím dávajte pozor na podmienky na ceste, pre bezpečné otočenie je potrebný priestor.



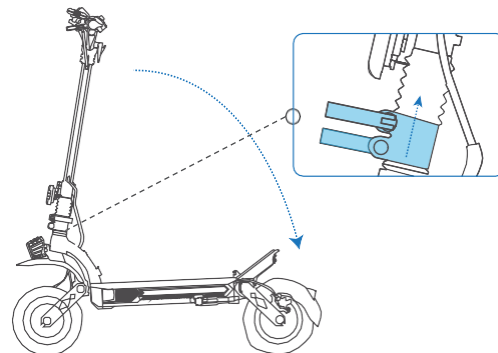
Pri prudkom brzdení môže dôjsť k vážnemu nebezpečenstvu alebo zraneniu. Udržujte miernu rýchlosť a dávajte pozor na možné nebezpečenstvo.



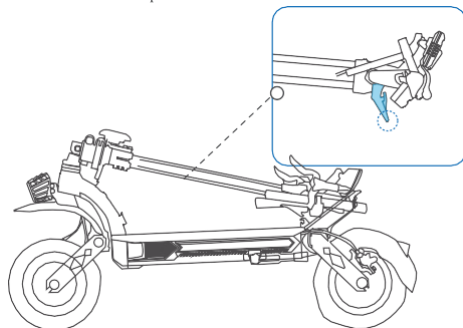
Zloženie



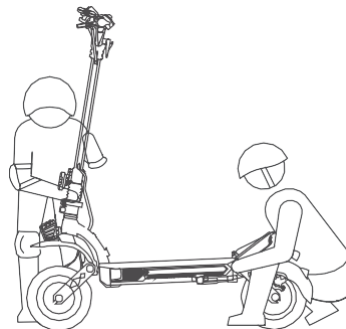
Uvoľnite páku QR na riadidlách, posuňte uzamykaciu lištu dovnútra a sklopte rukoväť.



Uvoľnite širokú páku QR, zdvihnite uzamykaciu lištu smerom nahor.



Zložte stĺpik riadenia, zaistite rúrku riadenia k palube.



Na prenášanie zdvihnite spodnú časť prednej vidlice a podstavca zadnej nohy
Ak je to nevyhnutné. Uistite sa, že kolobežku nesú dve alebo viac osôb.



WEBOVÉ STRÁNKY:

www.maxblinker.sk

EMAILOVÁ ADRESA:

info@voltride.sk

TELEFONNÉ ČÍSLO:

22 222 02 000



Figure 1