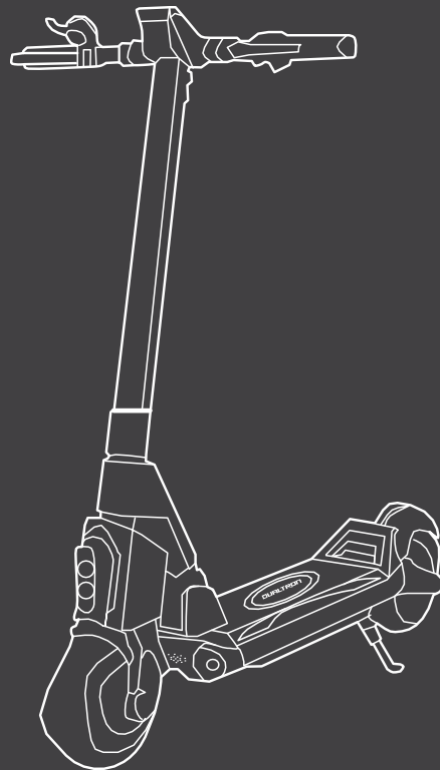


DUALTRON
popuLar

OSOBNÁ MOBILITA

Návod na použitie



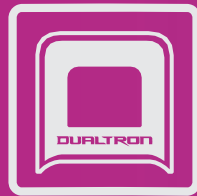


Naskenujte QR kód a stiahnete si najnovšie užívateľské materiály a získajte najnovšie aktualizácie a bezpečnostní pokyny.

DUALTRON

Sen o elektrickej technológii.

Zobrazené obrázky sú len ilustračné. Skutočný produkt sa môže líšiť.

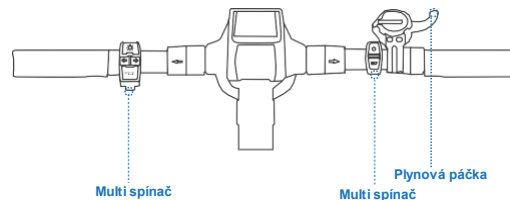
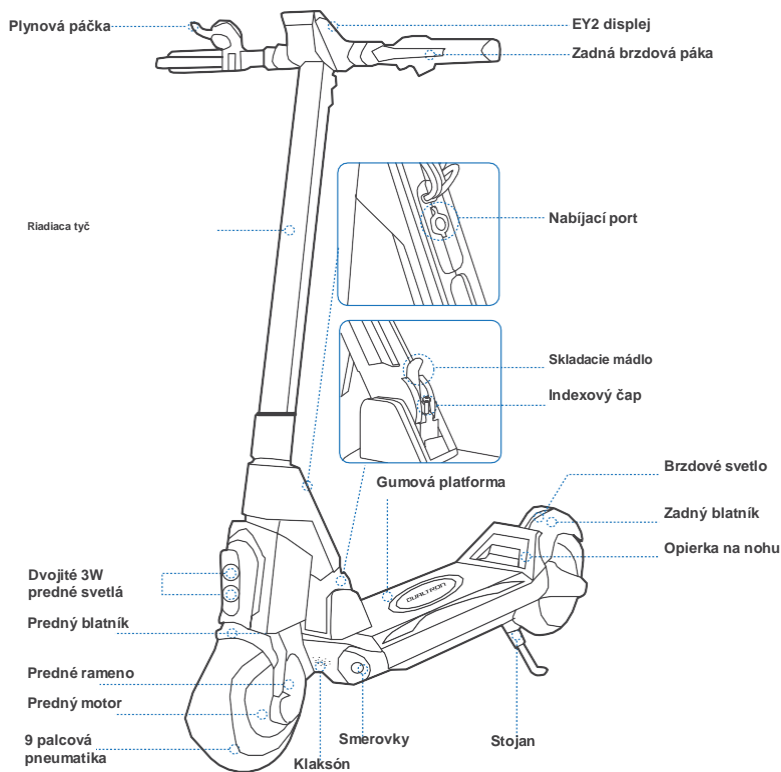


MINIMOTORS



Diagram a Funkcie

www.maxblinker.sk



| Názov | Funkcia | Spôsob použitia |
|--------------------------|---------------------------------|---|
| Tlačidlo LED osvetlenia | Zapne/vypne LED osvetlenie | Stlačte tlačidlo LED zapnutie /vypnutie LED lampy. |
| Smerovky | Zapne/vypne pravé/ľavé smerovky | Stlačte pravé/ľavé tlačidlo signalizácie, pravé/ľavé svetlo signalizácie bude blikať. |
| Klaksón | Zapne klaksón | Stlačte tlačidlo klaksónu, kolobežka vydá zvuk. |
| Plynová páčka | Kolobežka zrýchli | Zatiahnite plynovú páčku a kolobežka začne zrýchľovať. |
| Zapnúť /štart | Zapne/vypne kolobežku | Stlačte a podržte tlačidlo štart k zapnutiu/vypnutiu kolobežky. |
| Tlačidlo predného svetla | Zapne/vypne predné svetlo | Stlačte tlačidlo k zapnutiu/vypnutiu predného svetla. |

| | Položka | Parameter |
|-----------------------|--------------------------------|--|
| Produkt | Model | Dualtron Popular (Single motor) Dualtron Popular (Dual motor) |
| Batéria | Kapacita batérie | 52V14Ah CN / 52V20Ah CN / 52V25Ah LG |
| | Dojazd | 30km / 45km / 60km |
| | Okolité teplota pri nabíjaní | 0 až 40°C (Ak teplota batérie presahuje 55°C, ochranný program BMS sa spustí.) |
| | Systém správy batérie | Ochrana proti prehriatiu, skratu, nadprúdu, nadmernému vybitiu a preťaženiu |
| Jazdec | Max. záťaž | 120kg |
| | Doporučený vek | 14–60 r |
| Displej | Typ | EY2 LCD Bluetooth displej (možnosť pripojenia k DUALTRON APP) |
| Motor | Typ motoru | BLDC Hub Motor |
| | Nominálny výkon | 450W 450W*2 |
| Strojové časti | Čistá hmotnosť | 29.6 kg (single motor) 32.5 kg (dvojité motor) |
| | Max. stúpanie | cca 27% (15° Pohon jedného kolesa) cca 37% (20° Pohon dvoch kolies) |
| | Systém pohonu | Jednomotorový pohon Dvojmotorový pohon |
| | Rýchlosť | 25km/h |
| | Dĺžka x Šírka x Výška | 1220x660x1220mm |
| | Zložené: Dĺžka x Šírka x Výška | 1230x260x450mm |
| | Rozvar kolies | cca.970mm |
| | Svetlá výška | cca.100mm |
| | Terén | Asfalt/rovný chodník; prekážky < 5 cm; medzery < 5 cm |
| | Teplota užívania | -5 až 45°C |
| Teplota skladovania | -20 až 50°C | |

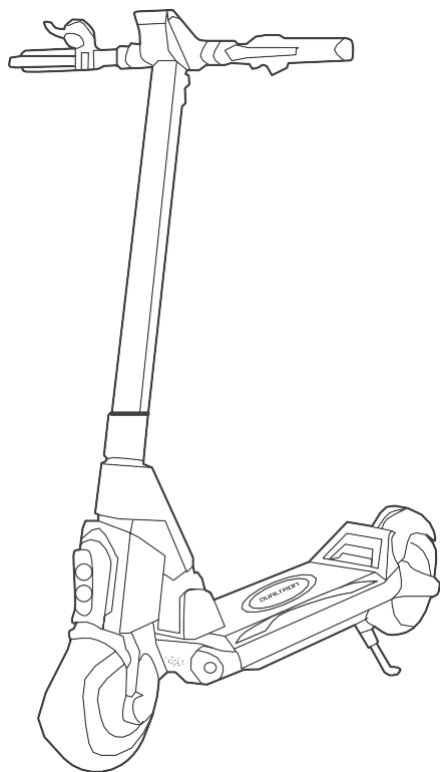
| | | |
|-------------------|----------------------------------|--|
| Brzdy | Typ | Dvojitá bubnová brzda |
| | Elektrická brzda | ABS&EBS (Indikuje, že teplota batérie prekračuje 55°C, ochranný program BMS sa spustí, zlyhanie ABS/EBS.) |
| Nabíjačka | Vstupné napätie | 100-120V/200-240V~ |
| | Max. Výstupné napätie | 58.1V2A |
| Pneumatiky | Typ | 9palcová pneumatika s duší |
| | Tlak v pneumatikách (nahustenie) | 50 psi |
| | Materiál | Guma |
| Odpružení | Typ | Predný vzduchový pružinový tlmič a zadný pružinový tlmič |

*Vyhlásenie: toto nie je právny názor ani právna rada. Informácie tu uvedené (vrátane informácií v aplikácii) slúžia len na vaše pohodlie a informačné účely. Nie je určený na pokrytie všetkých zákonov a/alebo nariadení, ktoré sa môžu vzťahovať na tento produkt. DUALTRON sa týmto výslovne zrieka akejkoľvek záruky a/alebo vyjadrenia, výslovného alebo predpokladaného, týkajúceho sa úplnosti, presnosti a aktuálnosti takýchto informácií. DUALTRON si vyhradzuje právo, ale nie povinnosť opraviť, implementovať a/alebo aktualizovať informácie. Informácie použijete na vlastné riziko. Je vašou výhradnou zodpovednosťou naučiť sa a pochopiť všetky zákony a/alebo nariadenia, požiadavky, zákazy, obmedzenia a/alebo obmedzenia uložené zákonom, vládnym orgánom, súdom, súkromnou stranou alebo inými, ktoré sa môžu vzťahovať na vaše používanie tento produkt.

*Teoretický dojazd: testované pri jazde s plnou batériou, záťaž 75 kg, 25°C, pri priemernej rýchlosti 25 km/h na chodníku.

*Typický dojazd: testované pri jazde s plnou batériou, záťaž 75 kg, 25°C, pri priemernej rýchlosti 50 km/h na chodníku. (Niektoré z faktorov, ktoré ovplyvňujú dojazd, zahŕňajú rýchlosť, počet spustení a zastavení, okolitú teplotu atď.)

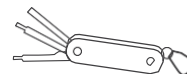
*Max. Rýchlosť: testované pri jazde s plnou batériou, nákladom 75 kg, 25 °C, rovná cesta na rovnej ceste bez vetra. (Niektoré faktory prostredia môžu ovplyvniť maximálnu rýchlosť, nerovné cesty, krivé cesty, teplotu, vietor atď.)



Príslušenstvo



Nabíjačka x1



Multi náradie x 1

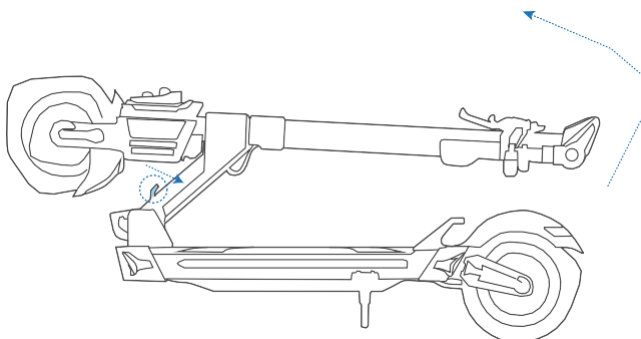


Manuál

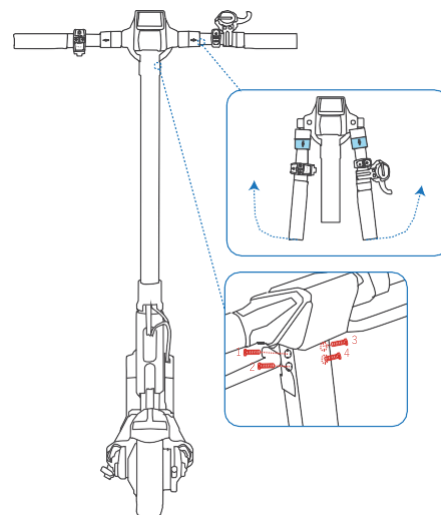


Zloženie kolobežky

www.maxblinker.sk



① Zatláčte skladacie madlo dovnútra a druhou rukou dvíhnite tyč riadenia.



② Posuňte uzamykáciu posuvnou časťou riadidiel smerom von a zdvihnite rukoväť.

③ Prípevnite skladacie telo riadidiel a utiahnite 4 skrutky. (Pri uťahovaní skrutiek je prvý stupeň utiahnutý na 90%, podľa poradia 1-3-2-4, druhý stupeň sú všetky skrutky utiahnuté na 100%)

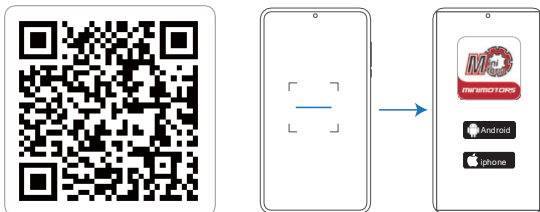
Bluetooth pripojenie

Návod na stiahnutie aplikácie

www.maxblinker.sk

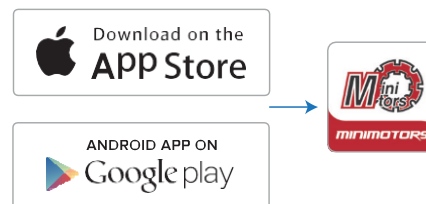


Metoda 1



1. Naskenujte QR kód a stiahnite si aplikáciu.
2. Vyberte si systém mobilného telefónu, ktorý vám vyhovuje a zaregistrujte sa / prihláste sa.

Metoda 2

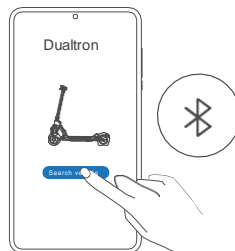
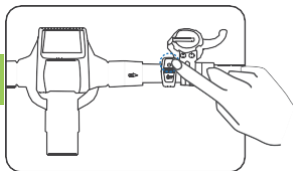


1. Vyhľadajte v aplikácii "DUALTRON" a stiahnite si ju a zaregistrujte sa / prihláste sa.

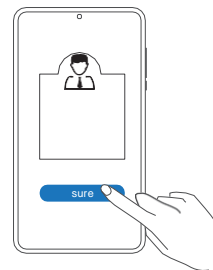
Spárujte Bluetooth v aplikácii

Zapnite kolobežku.

06



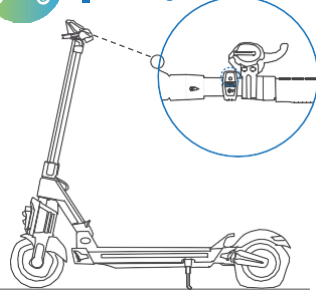
Kliknete na Vyhľadať vozidlo sa spáruje s vašou kolobežkou. *Kolobežka je pripojená k aplikácii Dualtron, ak sa rozsvieti symbol Bluetooth.



Vyberte možnosť „bind“ - ako vlastníak.
(Nikto iný sa nemôže pripojiť, pripojiť sa môžu len osoby, ktoré ste autorizovali. Autorizácia sa vytvára v aplikácii.)



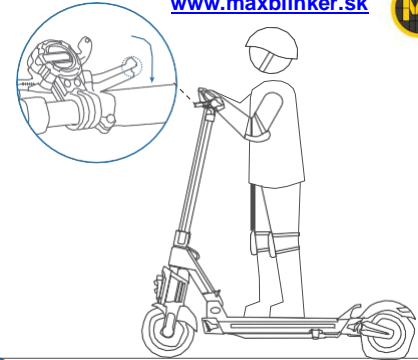
Ako jazdiť



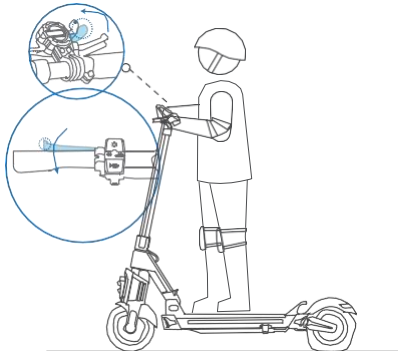
1. Zapnite kolobežku a zvoľte rýchlostný režim *Prosím zvoľte rýchlostný režim pred jazdou! Poznámka: Rýchlostný režimide nastaviť i v aplikácii Dualtron



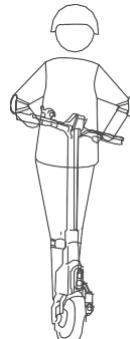
2. Postavte sa jednou nohou na nášlap a druhou sa odrazte k rozjazdu.
*Uistite sa že máte vypnutý mód SAFE. (nastavení SAFE módu je možné v Dualtron aplikácii. SAFE mód deaktivujete stlačením brzdové páky).



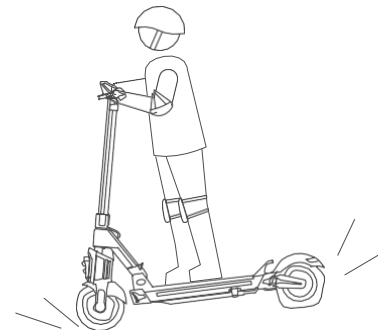
3. Dejte obe nohy na platformu a zaujmite stabilní postoj. Stlačte palcovou páčku plynu k zrychlení.
*Kolobežka sa v základu rozbehne z 0km/h, v aplikácii ide nastaviť štart s odrazom (kolobežka sa tak rozbehne až keď dosiahne rýchlosť 3 km/h)



4. Spomaľte pustením plynu a stlačením brzd.



5. K otočeniu nahnite svoje telo do smeru otočenia a otočte riadidlá do požadovaného smeru.
*Prosím venujte pozornosť na stav vozovky a cesty, či je v danom mieste dostatok priestoru pre otočenie..

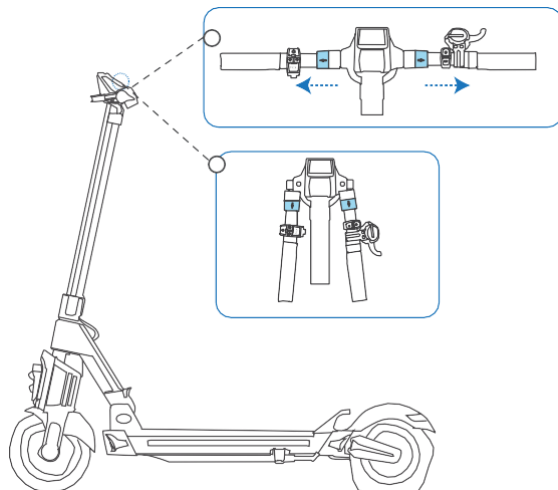


Príliš prudké brzdenie môže viesť k nebezpečným situáciám a závažnému zraneniu. Udržujte strednú rýchlosť a spomaľujte postupne. Dávajte pozor na potenciálne nebezpečenstvo.

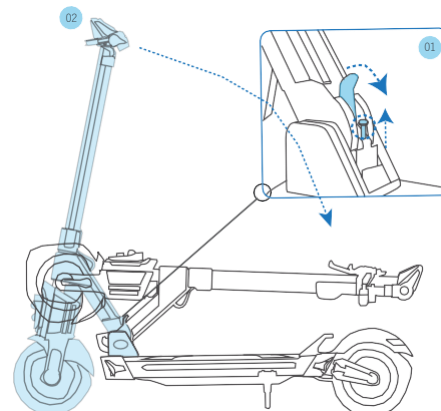


Zloženie kolobežky

www.maxblinker.cz



Posuňte uzamykáciu posuvnú časť smerom von a sklopte riadidlá.



01. Vytuhnite indexový kolík smerom hore a skladacie madlo smerom von.
02. Držte tyč riadenia a pomaly ju položte dole až kým sa nezovze cvaknutie a skladanie sa zaistí.

Ďakujeme za Váš nákup



www.maxblinker.sk

info@maxblinker.cz

22 888 5306

Sme tu každý pracovný deň od 10:00 - 19:00 hod.

Môžete nás sledovať na uvedených platformách:



**Max Blinker Slovenská
republika**



MaxBlinker.sk - elektrické kolobežky



@maxblinker.sk

POZNÁMKY